



Podjetje Fe-S-ing, projektiranje in gradnja strojev d.o.o.  
Modrej 1a,  
5216 Most na Soči  
Slovenija EU  
Mob.: 00 386 (0) 41 395 207  
e-mail: info.kobilca@gmail.com; http:www.bane-kobilca.si

## Krpanava kobilca Hydro 27,5kw-PRO

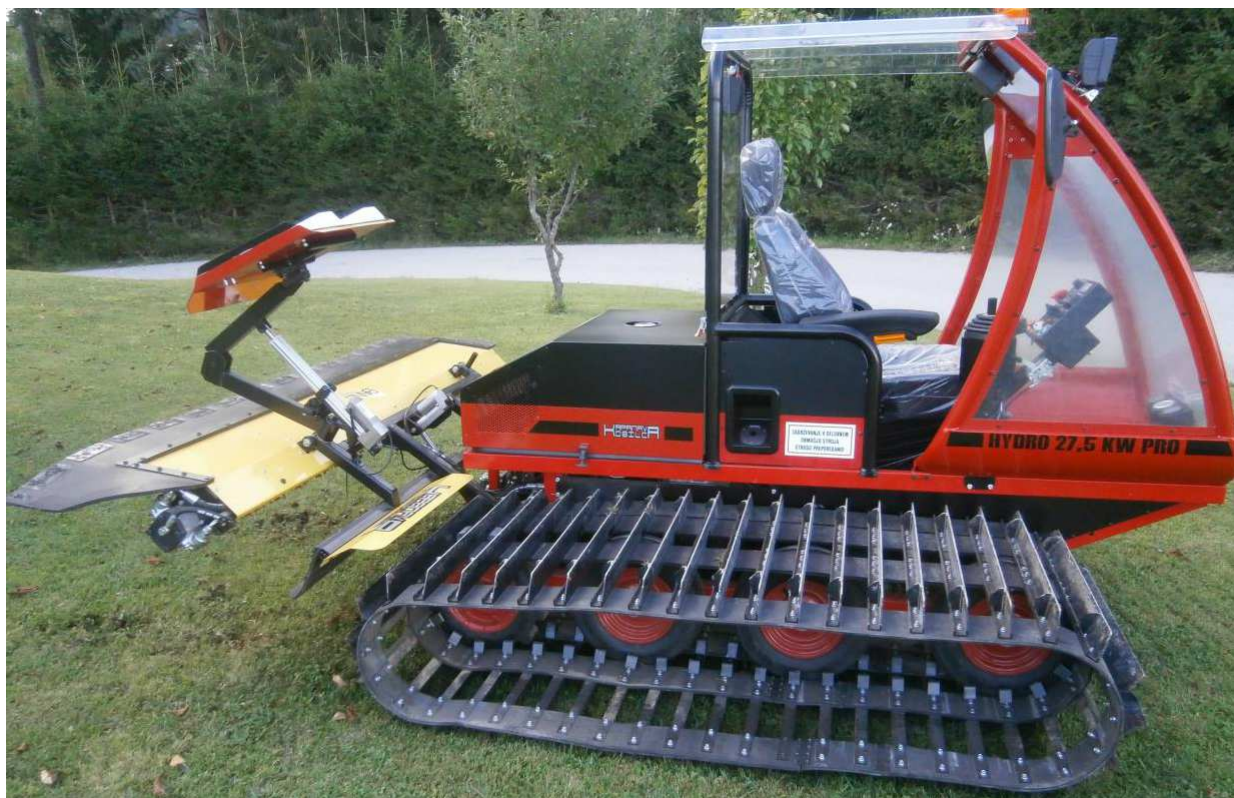
Tehniški opis št: 4000-00(ver.A)

dne 16.06 2021

TIP : Krpanava kobilca Hydro 27,5kw-PRO

Projekt št: 4000-00-00

Leto izdelave: 2021





Podjetje Fe-S-ing, projektiranje in gradnja strojev d.o.o.  
Modrej 1a,  
5216 Most na Soči  
Slovenioja EU  
Mob.: 00 386 (0) 41 395 207  
e-mail: info.kobilca@gmail.com; http:www.bane-kobilca.si

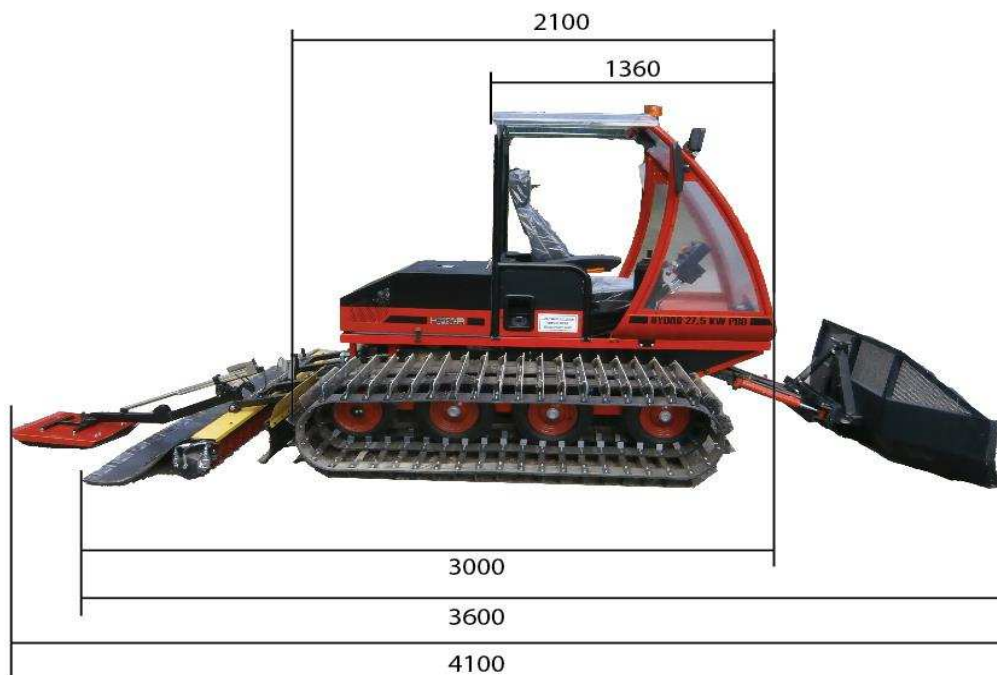
## 1. Opis

Naziv	Opis
Ime	Krpanava kobilca Hydro 27,5kw-PRO
Leto proizvodnje	2021
Motor	KOHLER
• Št. cilindrov;	2
• Prostornina motorja;	999 cm <sup>3</sup>
• Moč motorja	27,5kw kW (37 h.p.)
• Velikost rezervoarja goriva,	35 l.
Pogon	Hidrostatičen
Vrsta goriva	Bencin
Maks. hitrost	Maks. 18 km / h
Zavore	Hidrostatične zavore
Električna napetost	Enosmerno 12 V
Baterija	Min 1x 12 V / 35 Ah- (maks 1 x 12V 50 Ah)
Upravljanje stroja	Ročne komande (Joystick)
Širina gosenic (mera čez)	2020 mm
Širina ene gosenice	760 mm
Kolesa	Gumijasta kolesa
Dolžina brez dodatnih priklopov	2100 mm
Dolžina s plugom, frezo in dvoredno sanko za izdelavo tekaške proge	3800 mm
Celotna višina (maks)	1650 mm
Maksimalna teža	720 kg
Kontrola delovanja	Elektronska kontrola delovanja hidrostatskih pogonov, freze, motorja in prikaz preko števecv v kabini stroja
Velikost kabine	1 (oseba)
Oprema kabine	Umetno usnje, prašno barvana konstrukcija



Podjetje Fe-S-ing, projektiranje in gradnja strojev d.o.o.  
Modrej 1a,  
5216 Most na Soči  
Slovenioja EU  
Mob.: 00 386 (0) 41 395 207  
e-mail: info.kobilca@gmail.com; http:www.bane-kobilca.si

Garancija na opremo ob pravilni uporabi	3 leta (velja za vso dobavljeno opremo)
Dobavni rok	Predvidoma v 6-8 mesecih od naročila- podpisa pogodbe in plačanega avansa
Dodatna oprema: (mora biti kompatibilna z deklaracijo o proizvodu iz strani proizvajalca)	<ul style="list-style-type: none"><li>- čelni plug - 1950 mm, nastavljiv – se upravlja iz kabine</li><li>- freza - 1950 mm, nastavljiva – se upravlja iz kabine</li><li>- Dvotirne sanke za izdelavo tekaških stez (2 x dve sledi) nastavljivo – se upravlja iz kabine</li></ul>





Podjetje Fe-S-ing, projektiranje in gradnja strojev d.o.o.  
Modrej 1a,  
5216 Most na Soči  
Slovenioja EU  
Mob.: 00 386 (0) 41 395 207  
e-mail: info.kobilca@gmail.com; <http://www.bane-kobilca.si>

